



```
resolution  
is narrower than  
ignores probes  
only probes  
is wider than  
is an exact width  
Sort  
by duration  
by keycode  
by cam  
by timecode  
by width  
Tape  
tape name is  
tape name matches  
Timecode  
has valid continuous timecode  
has timecodes  
has timecodes 2  
contains a given timecode  
contains a timecode range
```

映像のスムーズな流れと管理のためにゼロからデザインされたサーバー

目的に合致

Baselightシステムは、10年以上にわたって高解像度イメージのグレーディングのマーケットを牽引してきました。この成功に不可欠だったのが独自のストレージ技術の開発で、複数の4Kイメージ・シーケンスのストリームを可能にしています。

FLUX Storeは、ポストプロダクション用ネットワーク・ストレージで、Baselightのために開発された高帯域内蔵ディスクシステムとCloudネットワーク・インフラの技術を応用したものです。ポストプロダクション設備での汎用ストレージとして配備することができ、高解像度メディアのストリーミングのために設計され、実証されたソリューションを提供します。

スケーラブルでお手頃

FLUX Storeの各ユニットは、40テラバイト (TB)、80TBあるいは160TBのストリーミング用保護ストレージを持っています。これには24個のドライブからなる定常レートのハードウェア RAID 60 (FilmLight社の開発による) で構成されています。FLUX Storeのファイルシステムは、イメージ・ストリームを扱うために設計されたもので、フラグメンテーションとシークを最小限にすることにより、大容量で低回転のドライブを使うことが可能になり、その結果、TB当たりのコストを下げることに成功しています。

各ストレージは、BaselightのCloudネットワークに2本の10ギガビット・イーサネット (GbE) リンクで接続され、複数の非圧縮2Kの映像を流すことができます。接続されたBaselightシステムで4Kの映像を再生することも可能です。プロジェクトの要求に応じて、FLUX StoreをCloudに追加することも簡単です。

また、FLUX Storeは、イーサネット上の他の設備からNFS、あるいはSAMBAAを用いて高性能なNASとしてアクセスすることもできます。

監視されたパフォーマンス

FLUX Storeには標準でダイアグノスティック・スイートが付属し、パフォーマンスの維持に役立ちます。これはBaselightに付属するfl-diag自動診断システムのディスク・システム・テストをベースにしたもので、読み出し・書き込みスピード、ディスク・レイテンシー、SMARTモニターなどなどの機能を持っています。

オープンな接続性

FLUX Storeは、接続するクライアントを選びません。10GbEでも1GbEでも、インターフェース基板を追加することなく接続でき、追加のクライアント・ライセンスも不要です。

FLUXツール群

FLUX Storeには標準でFLUXツール群 (コマンドラインとGUの両方) が付属します。これは今日、Baselightシステムでデータ管理に使われているもので、次の機能を含んでいます。

- » Batch copy (バッチ・コピー)
- » Batch conversion (バッチ変換)
- » File synchronisation (ファイル同期)

これらの機能は、FilmLightのFLUX Manage製品が登場した際には大幅に強化されます。このデータの取り扱いの革新的手法は、撮影比率が100:1とも言われ、1000以上のVFXが使われる今日の複雑な制作環境に対応するように設計されています (詳細はFLUX Manageのデータシートをご覧ください)。

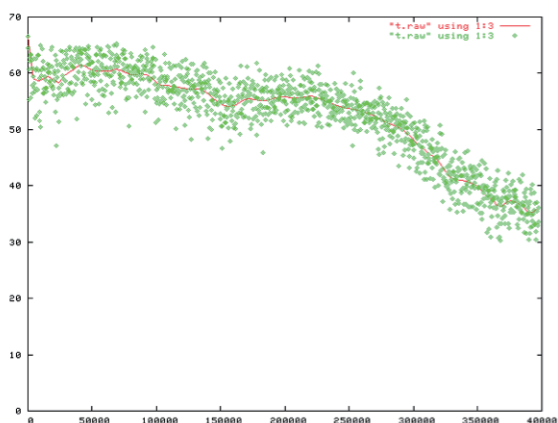
ポストプロダクション仕様

FLUX Storeのストレージは、高解像度カラーグレーディングシステムであるBaselight用に開発されたもので、10年以上の実績を持っています。ディスク上のファイルには次のような特徴があります。

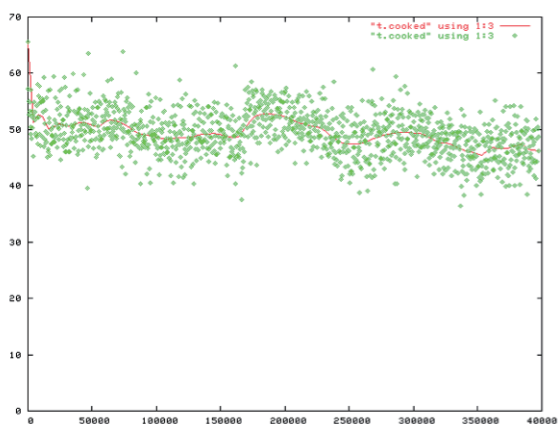
定常レート

ストレージは、RAID 6を構成する12ドライブの組み合わせ2セットで構成されています。この上にRAID 60スタイルの構成を重ねることによってFilmLightが開発したソフトウェアRAID、CRAB (Constant Rate Allocated Blocks) が成り立ちます。ヘッドが外周にある高速ブロックと内周にある低速ブロックを組み合わせるようにアレンジしています。

この速度はプラッター上の位置で変化するので、ストレージの使用量が0%から100%に至るまで一定の速度を維持できるわけです。



ドライブ全体のデータレート (CRABなしの場合)



ドライブ全体のデータレート (CRABありの場合)

連続性

FLUX ツールを使ってコピーされた画像ファイルは連続したブロックに記録され、ファイル自体が断片化することはありません。

ブロックの関連性

FLUXツールを使ってシステムにコピーしたイメージ・シーケンスは、フレーム順に並べられます。つまり、特定のサイズに到達するまで、0000.dpxは0001.dpxに近接してドライブ上に記録されます。

非断片化

FLUXツールを使わずにシステムにコピーされた画像ファイルは、自動的に再編成されて連続して関連性を持ったブロックとして記録されます。

XFSの安全性

XFSは、SGIがポストプロダクション業界に提供して以来、最も好まれるファイルシステムの地位を保っています。多くのポストプロダクション・エンジニアが、標準のLinux ツールを使って、このシステムをどのようにメンテナンスしていくかを熟知しています。

FilmLightは、最新のXFSファイルシステムがリリースされるたびに検証し、ときにはパッチをパブリックドメインに供給することもあります。FilmLightによるXFSの変更は、システム・アドミニストレータに対するファイルシステムのあり方を変えるものではありません。

Baselightとの統合

レンダー能力

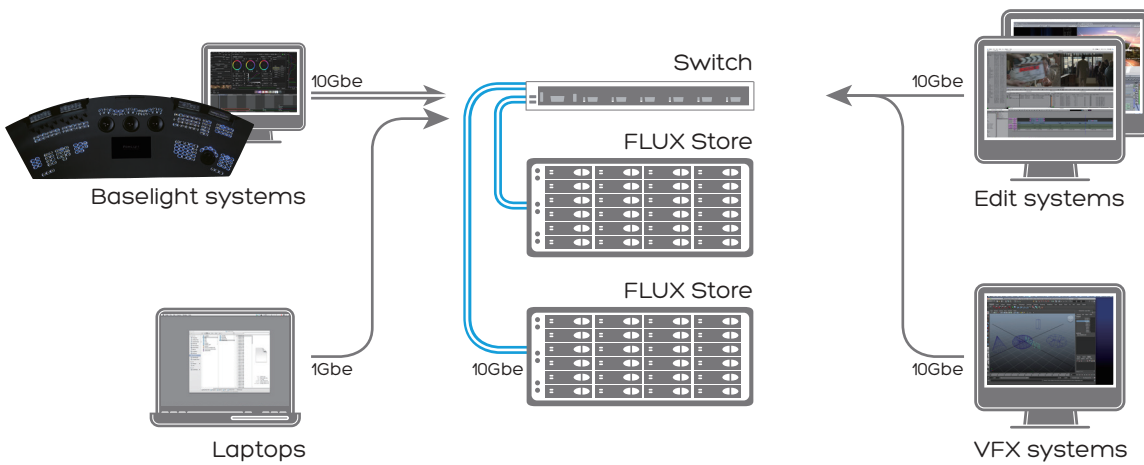
FLUX StoreのGPUとCPUの能力はBaselight TWOシステムと同等のもので、Baselightのレンダーライセンスも付属しますので、メインのBaselightのリソースを使うことなくレンダリングを実行することができます。

VTRE

オプションのHD/SD-SDI入出力とデッキコントロールを使うと、ビデオのインジェストと再生出力が可能です。ローカルストレージはもちろんBaselight Cloud内のどのストレージにも対応します。

Cloud内ストリーム

別のBaselightシステムや他のFLUX Storeユニットは、FilmLightのCloudサービスを使ってデータの読み書きをします。これはネットワーク先でイメージサーバー・デーモンを走らせ、ディスクからデータをストリーミングすることによって実現します。このデーモンはBaselightがローカルで走らせている入出力サブシステムと同じものです。データはCloud内をストリームとして流れ、すべての利用可能な10GbEネットワーク・インターフェースにわたってストライプされます（複数の通信対話しか加速できず、ひとつのデータストリームを高速化することができないネットワーク・ボンディングとは異なります）。



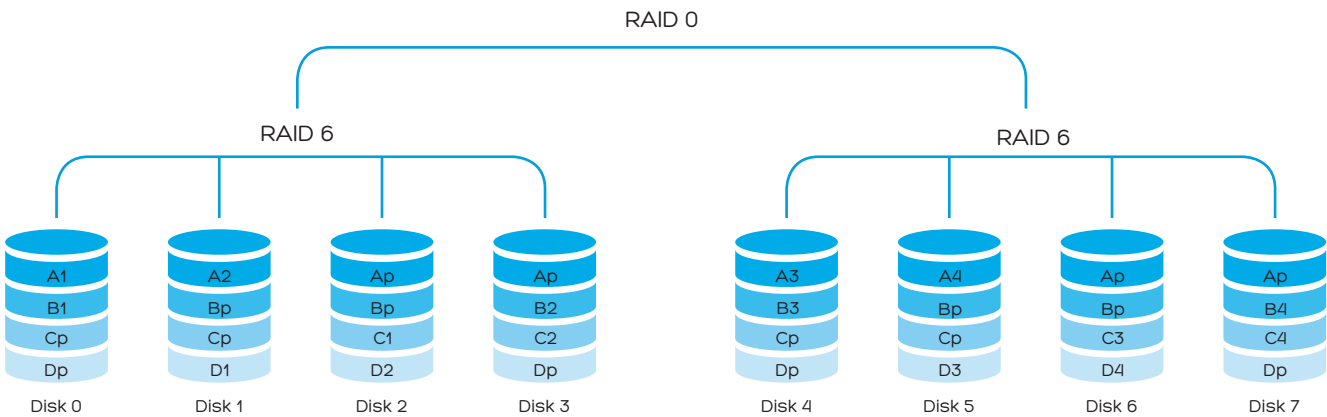
FLUX Storeは他のシステムと容易に統合可能です。

RAID 60をさらに詳しく

FLUX StoreのRAID 60構成は、RAID 0のストライピングとRAID 6の分散二重パリティを組み合わせたものです。

ストライピングは、ディスクを追加することなく容量とパフォーマンスを向上させる方法で、同時に、各RAIDは最大2台のディスクまで耐故障性能を発揮して、データを危険から守ります。

要するに、FLUX Storeは高速で安全な素材ストレージということができます。



RAID 60の例として、4つのドライブが2セットある場合を示します。FLUX Storeは、1セットが12ドライブの構成になっています。

技術仕様

FLUX Storeの標準仕様は以下のとおりです。

- » 8TB、4TBまたは2TBの24ドライブによるRAID 60構成
- » デュアル10GbE SPF+
- » デュアル1GbE CAT5
- » 以下の用途のためのGPU
 - Baselightレンダリング
 - FLUX Manage処理 (リリース後)

オプション

FLUX Storeの空きPCIeスロットに搭載可能なカードは以下のとおりです。

- » QLogic/ATTOファイバーチャンネルカード (SAN 接続用)
- » HD/SD-SDI入出力 (デッキコントロール付き)
- » R3D処理用Red Rocket Xカード (カードはユーザー支給)

外形および寸法

- » 本体 高さ 5U 19インチ・ラックマウントサイズ
- » 寸法 (WxHxD) 482x220x721mm
- » 総重量 約50kg
- » 消費電力 100-240V, 14A (Max @ 110V)
- » 発熱 2kW (6824 BTU/h)

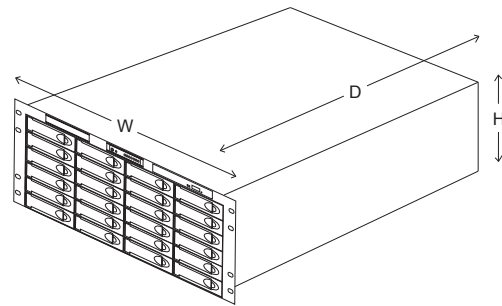
性能

ここに示した性能数値は80TBのFLUX Storeのものです。

	書き込み	読み出し
ローカル・ファイルシステム	950 MB/s	2100 MB/s
ローカル・ファイルシステム 1台故障時	950 MB/s	1800 MB/s
ローカルファイルシステム 1台リビルド実行時	780 MB/s	610 MB/s
Baselight cloud *	950 MB/s	1500 MB/s
NFS 10GbE **	350 MB/s	1100 MB/s

* Baselightv4.4でデュアル10GbEインターフェースを利用したとき。

** NFSv3クライアント・システムが1MBデータ転送バッファ・サイズの設定でマウントされたとき。



Head Office & EMEA

London, UK
t: +44.20.7292.0400

Australia

Sydney
t: +61.2.8746.0602

Germany

Berlin
t: +49.151.2345.5668

Mexico

Mexico City
t: +52(1)55.5165.2132

Thailand

Bangkok
t: +66.891.259.009

Japan

Tokyo
t: +81.3.6801.6280

China

Beijing
t: +86.139.1073.7940

India

Mumbai
t: +91.9819.426.677

Singapore

Singapore
t: +65.9670.3283

USA

Los Angeles
t: +1.323.785.1630

www.filmlight.ltd.uk

